

Presostat z regulacją zakresu pracy

P77
Pojedynczy pomiar, IP54

Presostaty serii P77 w zależności od modelu mogą być stosowane do realizacji funkcji sterowania lub funkcji ograniczania.

Wszystkie modele są wyposażone w styki alarmowe. Wszystkie standardowe modele mają mieszki z brązu fosforowego i mosiężne przyłącza ciśnieniowe. Modele przeznaczone do amoniaku są wyposażone w mieszki i przyłącza ciśnieniowe wykonane ze stali nierdzewnej. Urządzenia zgodne z dyrektywą PED 2014/68/EU Cat. IV (modele HP) wyposażone są w funkcję stanu bezpiecznego przy awarii, realizowaną za pomocą podwójnych mieszków.

Stopień ochrony IP54 oznacza, że presostaty te nadają się do niemal wszystkich zastosowań.

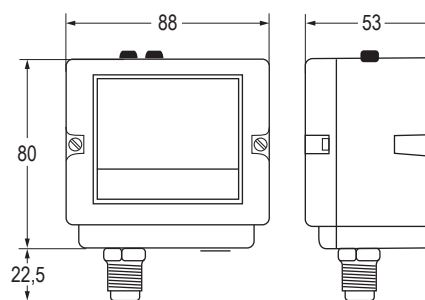
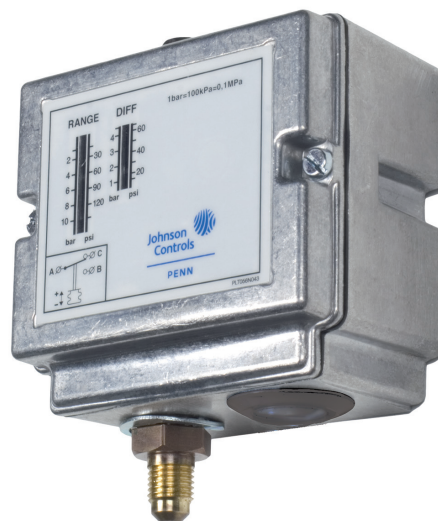
Właściwości:

- ▶ Swobodny dostęp do zacisków.
- ▶ Obudowa bryzgoszczelna (IP54).
- ▶ Presostaty pojedyncze wyposażone są standardowo w styki SPDT.
- ▶ Swobodne wyzwalanie ręcznego resetu.

Zastosowanie

Presostaty ciśnienia są przeznaczone do stosowania w różnorodnych aplikacjach chłodnictwa wysokiego lub niskiego ciśnienia.

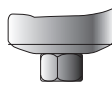
Dostarczane modele mają wykonanie „pełnozakresowe”, co umożliwia ich stosowanie do czynników chłodniczych R22, R134A, R404A, R410A, R290 oraz CO₂ i wszystkie inne nieagresywne czynniki chłodnicze które mieszczą się w zakresie roboczym danego sterownika. Mogą być one również stosowane w innych aplikacjach wysoko- lub niskociśnieniowych, takich jak powietrze, woda, itp. Dostępne są również modele, które mogą być stosowane do amoniaku oraz modele badane i zatwierdzone według dyrektywy PED 2014/68/EU Cat. IV (zastępuje aprobaty DIN i TUV).



Wymiary w mm



Wersja 5



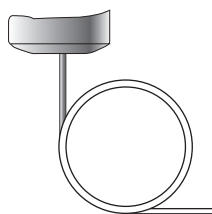
Wersja 15



Wersja 28



Wersja 30



Wersja 35

Presostaty z regulacją zakresu pracy
P77
Informacje zamówieniowe
Dla czynników nie korozyjnych

Kod	Wersja 5		Wersja 28	Wersja 30	Wersja 35	Zakres (bar)	Histereza (bar)	Maks. ciśnienie mieszka
	Ind. opak.	Zbior. opak.	Bulkpack	Zbior. opak.	Ind. opak.			
P77AAA	-9300	-9320	-9800	-9400	-9500	-0.5 to 7	0.6 to 3	22
	-9301	---	---	---	---	-0.2 to 10	1 to 4.5	15
	-9302	---	---	---	---	-0.3 to 2	0.4 to 1.5	4
	-9350	-9370	-9850	-9450	-9550	3 to 30	3 to 12	33
	-9351	-9371	---	-9451	---	3.5 to 21	2.1 to 5.5	30
P77BCA	-9300	---	---	-9400	---	-0.5 to 7	Man. res. ¹	22
P77BEA	-9350	---	---	-9450	---	3 to 30	Man. res. ²	33

Dla amoniaku i nie korozyjnych czynników

Kod	Wersja 15		Zakres (bar)	Hist. (bar)	Maks. ciśnienie mieszka
	Ind. opak.	Zbior. opak.			
P77AAA	-9700	---	-0.5 do 7	0.6 do 3	14
	-9750	---	3 do 30	3.5 do 12	33
P77BCA	-9700	---	-0.5 do 7	Ręczne kas. ¹	14
P77BEA	-9750	---	3 do 30	Ręczne kas. ²	33

Dla nie korozyjnych czynników (Ograniczenie ciśnienia, odcięcie ciśnienia, bezpieczne odcięcie ciśnienia, łącznie z zespołem płyty blokującej)

Kod	Wersja 5		Wersja 28	Zakres (bar)	Hist. (bar)	Maks. ciśnienie mieszka	Aprobata PED 2014/68/EU Cat. IV
	Ind. opak.	Zbior. opak.	Ind. opak.				
P77AAW	-9300	-9320	-9800	-0.5 do 7	0.6 do 3	22	---
	-9350	-9370	-9850	3 do 30	3.5 do 12	33	●
	-9355	---	-9855	3 do 42	5 do 15	47.6	
P77BCB	-9300	---	-9800	-0.5 do 7	Ręczne kas. ¹	22	---
P77BEB	-9350	-9370	-9850	3 do 30	Ręczne kas. ³	33	●
	-9355	---	-9855	3 do 42	Ręczne kas. ⁴	47.6	
P77BES	-9350	-9370	-9850	3 do 30	Ręczne kas. ³	33	

Dla nie korozyjnych czynników (Ograniczenie ciśnienia, odcięcie ciśnienia, bezpieczne odcięcie ciśnienia, łącznie z zespołem płyty blokującej)

Kod	Wersja 15		Zakres (bar)	Hist. (bar)	Maks. ciśnienie mieszka	Aprobata PED 2014/68/EU Cat. IV
	Ind. opak.	Zbior. opak.				
P77AAW	-9700	---	-0.5 do 7	0.6 do 3	14	---
	-9750	---	3 do 30	3.5 do 12	33	
P77BEB	-9750	---	3 do 30	Ręczne kas. ³	33	□
P77BES	-9750	---	3 do 30	Ręczne kas. ³	33	

Notes

1 Kasowanie powyżej 0.5 bar punktu odcięcia.

2 Kasowanie poniżej 3 bar punktu odcięcia.

3 Kasowanie poniżej 3.5 bar punktu odcięcia.

4 Kasowanie poniżej 5 bar punktu odcięcia.

100 kPa = 1 bar ≈ 14.5 psi